

F250 LED聚光灯



产品参数

光学系统

光源：单颗COB大功率LED模组

显色指数：可达93

光通量：10500lm

颜色系统

可线性调节色温3200K-6000K

效果

放大：光斑角：19° - 72°

调光：0-100%线性调光

防护等级

IP20

软件

3种通道模式：2/3/7个国际标准通道

控制

控制方式：DMX 512/手动模式

电气参数

电源：AC100-240V, 50/60Hz

整灯功率：300W

尺寸重量

产品尺寸：36.8x45.8x61.0cm

包装尺寸（纸箱）：60.0x45.5x45.5cm

净重：10.5kgs

毛重（纸箱）：14.6kgs

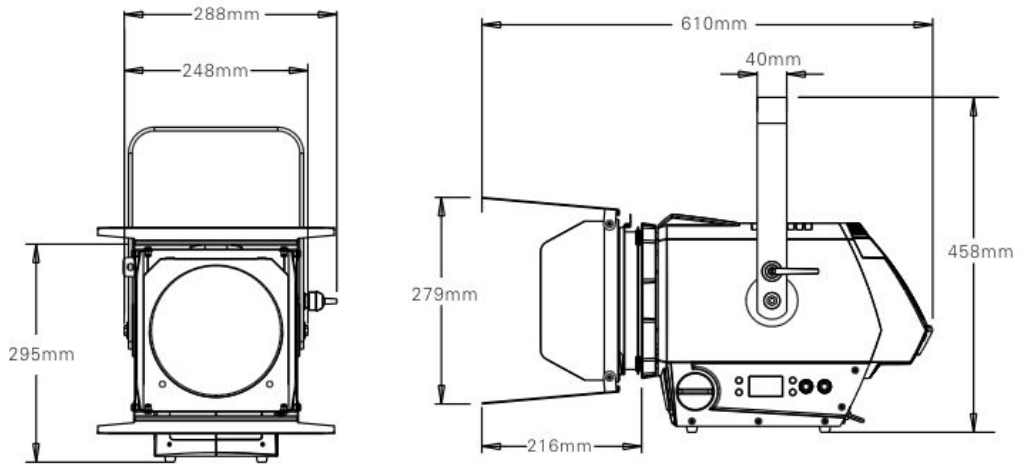
其他

吊挂方式：手动吊臂

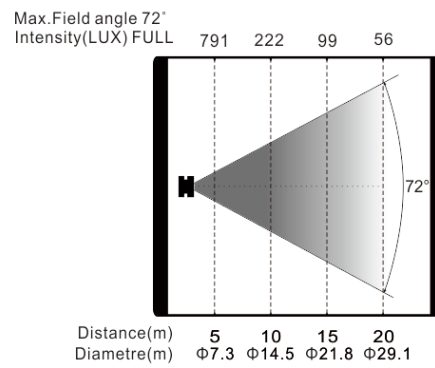
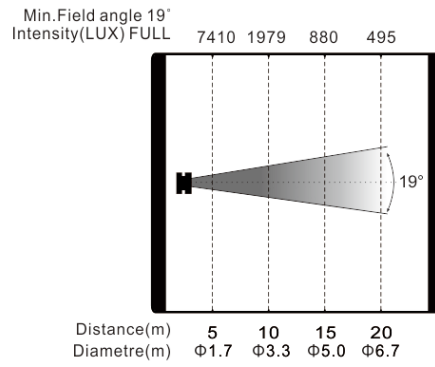
可选配件：遮扉

特效

尺寸图



照度图



产品参数及图片仅供参考，更改恕不另行通知，具体以实物为准，本公司保留最终解释权。