

GLW3QZ LED染色灯



产品参数

光学系统

光源：3颗60W大功率RGBW 4合1 LED

光源寿命：50000小时

扫描

水平扫描：无极旋转（16bit精度扫描）

垂直扫描：无极旋转（16bit精度扫描）

具有自动纠错的复位功能

颜色系统

RGBW混色系统，8bit或16bit混色

预设2700K / 3200K / 4300K / 5600K / 6500K和 8000K色温模式，可线性调节色温2700K-8000K

效果

变焦范围：光斑角：9° -75°

调光：0-100%线性调光

频闪：最高可达25Hz,可以选择随机频闪或脉冲频闪

GAMMA值：2.0/2.2/2.4/2.6/2.8，适应不同视觉线性要求

刷新率：900Hz-25,000Hz

防护等级

IP20

显示

显示屏：带可充电式电池，无需上电就可以进入菜单设地址码和进行其他设置；待机15秒后按键自动上锁设置，防止误操作，长按菜单键3秒后激活按键

复位检测设置：长按左右键锁住水平垂直扫描复位，可支持灯具在飞机箱内即完成复位检测

软件

7个内置程序可供选择

通过DMX数据线升级

可从控台完成更改DMX地址码，机器重设等功能

3种通道模式：22/20/28个国际标准通道

控制

输入信号隔离保护功能

可选内置无线功能

RDM协议

电气参数

电源：AC100-240V, 50/60Hz

整灯功率：280W

尺寸重量

产品尺寸：253x224x377mm

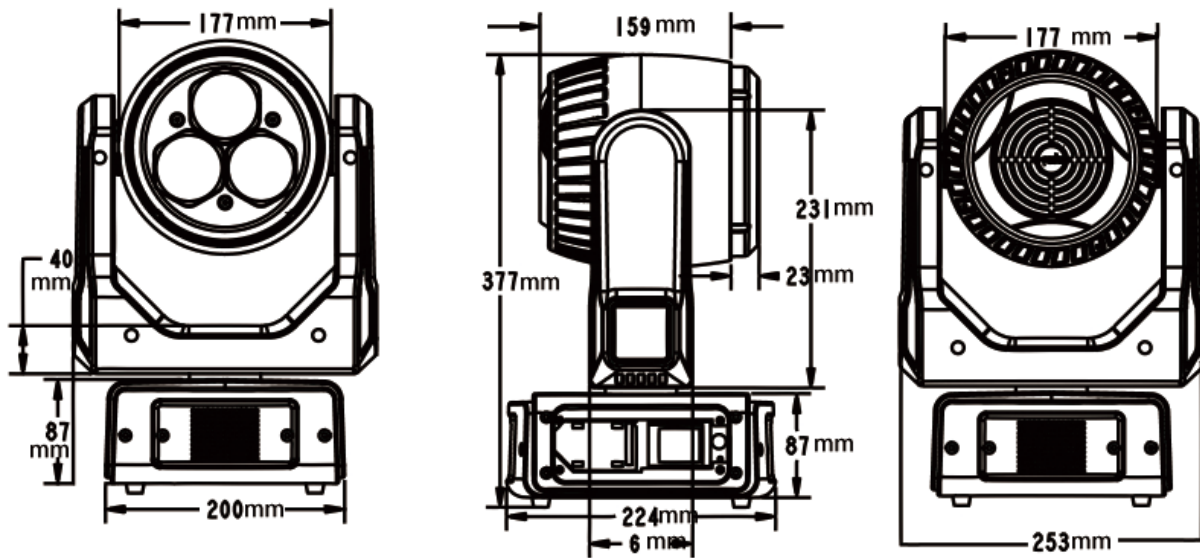
包装尺寸（纸箱）：440x365x295mm

净重：8kg

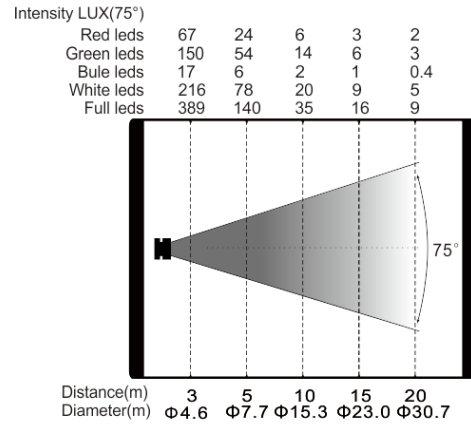
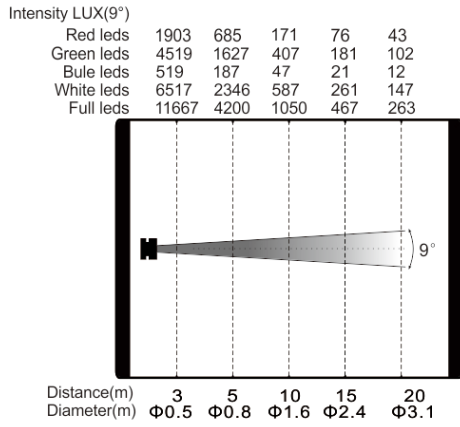
毛重（纸箱）：10kg

特效

尺寸图



照度图



产品参数及图片仅供参考，更改恕不另行通知，具体以实物为准，本公司保留最终解释权。