

GLW20QZ LED染色灯



产品参数

光学系统

光源：19颗60W大功率RGBW 4合1 LED

光源寿命：50000小时

扫描

水平扫描:540°或630°（16bit精度扫描）

垂直扫描:270°（16bit精度扫描）

具有自动纠错的复位功能

颜色系统

RGBW混色系统，8bit或16bit混色

预设2700K / 3200K / 4300K / 5600K / 6500K和 8000K色温模式，可线性调节色温2700K-8000K

效果

变焦范围：光束角：5°-50°，光斑角：8°-70°

调光：0-100%线性调光
频闪：最高可达25Hz,可以选择随机频闪或脉冲频闪
可点控
GAMMA值：2.0/2.2/2.4/2.6/2.8，适应不同视觉线性度要求
刷新率：900-25,000Hz,适应不同摄像机快门速度

防护等级

IP20

显示

显示屏：带可充电式电池，无需上电就可以进入菜单设地址码和进行其他设置；待机15秒后按键自动上锁设置，防止误操作，长按菜单键3秒后激活按键
复位检测设置：长按左右键锁住水平垂直扫描复位，可支持灯具在飞机箱内即完成复位检测

软件

7个内置程序可供选择
通过DMX数据线升级
可从控制台完成更改DMX地址码，机器重设等功能
显示灯具和光源使用时间
3种通道模式：35/17/93个国际标准通道

控制

输入信号隔离保护功能
可选内置无线功能
可选Art-Net控制
RDM协议

电气参数

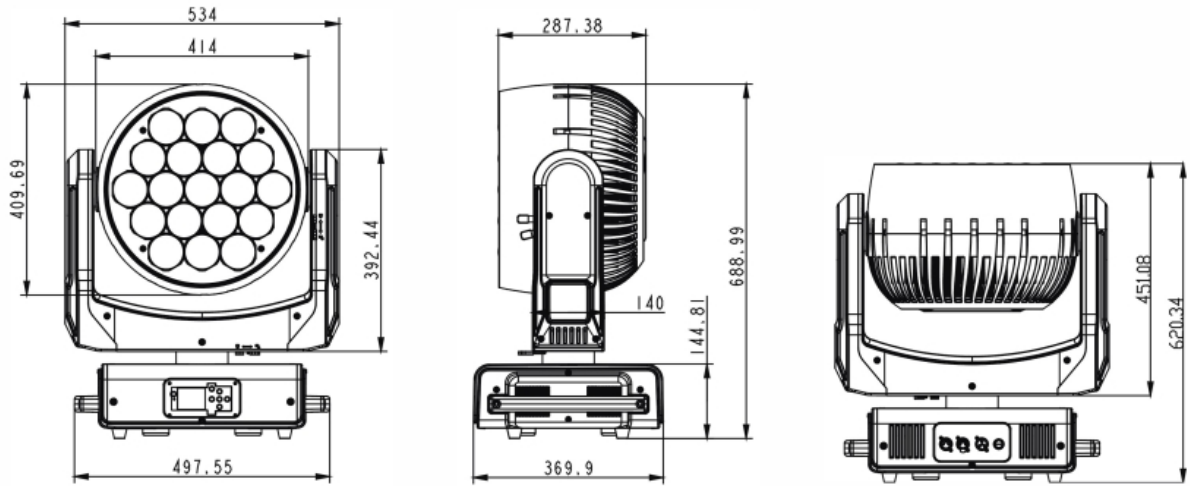
电源：AC120-240V, 50/60Hz
整灯功率：2000W

尺寸重量

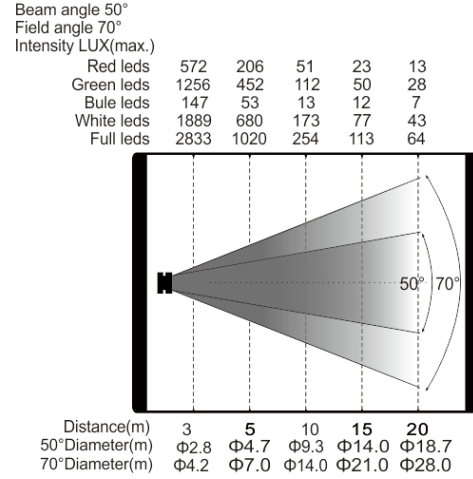
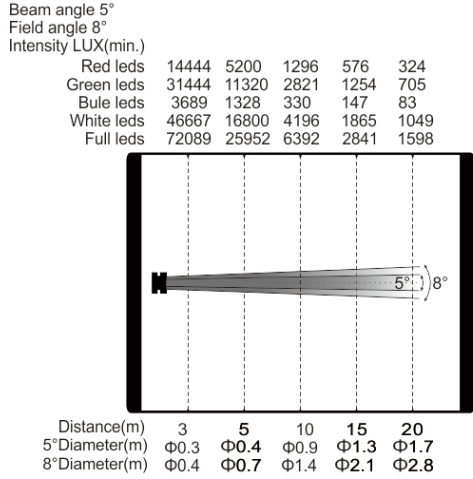
产品尺寸：53.4x37.0x68.9cm
包装尺寸（纸箱）：84.0x64.0x50.5cm
净重：38.0kgs
毛重（纸箱）：45.0kgs

特效

尺寸图



照度图



产品参数及图片仅供参考，更改恕不另行通知，具体以实物为准，本公司保留最终解释权。