

## GLW3720Z LED染色灯



### 产品参数

#### 光学系统

光源：37颗20W大功率RGBW 4合1 LED

色温：6300K

光源寿命：50000小时

显色指数： 75

#### 扫描

水平扫描:540° 或630° (16bit精度扫描)

垂直扫描:270° (16bit精度扫描)

具有自动纠错的复位功能

#### 颜色系统

RGBW混色系统

可手动调节白平衡，预设2700K / 3200K / 4300K / 5600K / 6500K / 8000K色温模式

## 效果

变焦范围：7°-53°

调光：0-100%线性调光，可同时控制4个主颜色的明暗变化和闭光

频闪：最高可达25Hz,可以选择随机频闪或脉冲频闪

GAMMA值：2.0/2.2/2.4/2.6/2.8，适应不同视觉线性要求

刷新率：900Hz-25,000Hz

点控

## 防护等级

IP20

## 显示

显示屏：带可充电式电池，无需上电就可以进入菜单设地址码和进行其他设置；待机15秒后按键自动上锁设置，防止误操作，长按菜单键3秒后激活按键

复位检测设置：长按菜单键和确认键锁住水平垂直扫描复位，可支持灯具在飞机箱内即完成复位检测

## 软件

7个内置程序可供选择

通过DMX数据线升级

可从控制台完成更改DMX地址码，机器重设等功能

显示灯具和光源使用时间

3种通道模式：17/19/165个国际标准通道

## 控制

输入信号隔离保护功能

高温自动保护

可选内置无线功能

可选Art-Net控制

RDM协议

## 电气参数

电源：AC100-240V, 50/60Hz

整灯功率：600W

## 尺寸重量

产品尺寸：498.5x331x603.4mm

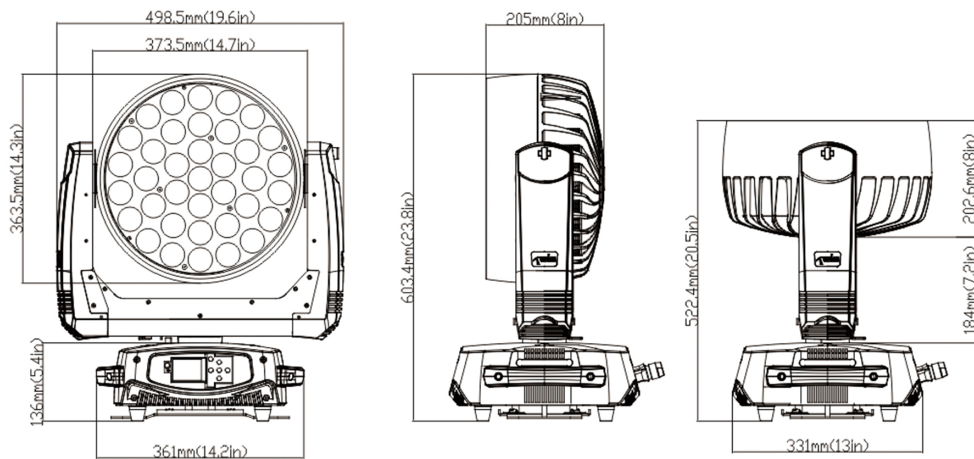
包装尺寸（纸箱）：625x470x715mm

净重：22.5kg

毛重（纸箱）：28.5kg

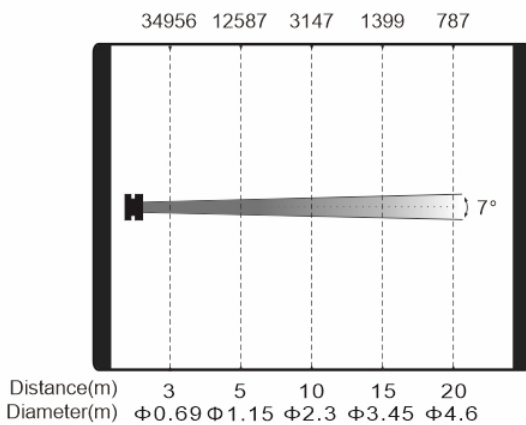
## 特效

## 尺寸图

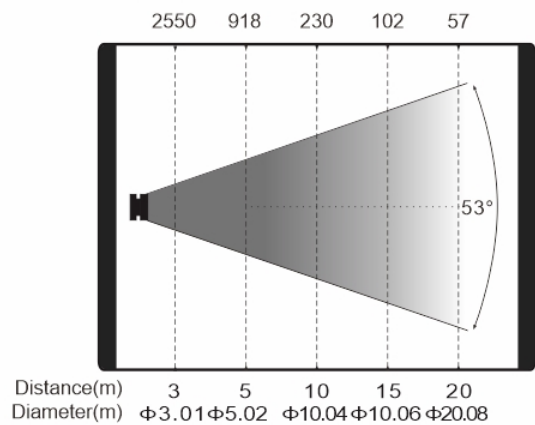


## 照度图

Min. Beam Mode  
Intensity LUX(7°)



Max. Beam Mode  
Intensity LUX(53°)



产品参数及图片仅供参考，更改恕不另行通知，具体以实物为准，本公司保留最终解释权。