

## GLW1940 LED染色灯



### 产品参数

#### 光学系统

光源：19颗40W大功率RGBW 4合1 LED

光源寿命：50000小时

#### 扫描

水平扫描：540° 或 630°（16bit精度扫描）

垂直扫描：270°（16bit精度扫描）

具有自动纠错的复位功能

#### 颜色系统

RGBW混色系统

可手动调节白平衡，预设2700K / 3200K / 4300K / 5600K / 6500K / 8000K色温模式

#### 效果

变焦范围：光束角：5° - 38°，光斑角：7° - 59°

调光：0-100%线性调光  
频闪：最高频率可以25Hz，并可选择随机频闪  
可点控  
GAMMA值：2.0/2.2/2.4/2.6/2.8，适应不同视觉线性要求  
刷新率：900Hz-25,000Hz

## 防护等级

IP20

## 显示

显示屏：带可充电式电池，无需上电就可以进入菜单设地址码和进行其他设置；待机45秒后按键自动上锁设置，防止误操作，长按菜单键3秒后激活按键  
复位检测设置：长按菜单的左键和右键锁住水平垂直扫描复位，可支持灯具在飞机箱内即完成复位检测

## 软件

7个内置程序可供选择  
通过DMX数据线升级  
可从控制台完成更改DMX地址码, 遥控LED, 机器重设等功能  
显示灯具和光源使用时间  
3种通道模式: 25/19/95个国际标准通道

## 控制

输入信号隔离保护功能  
可选Art-Net控制  
RDM协议

## 电气参数

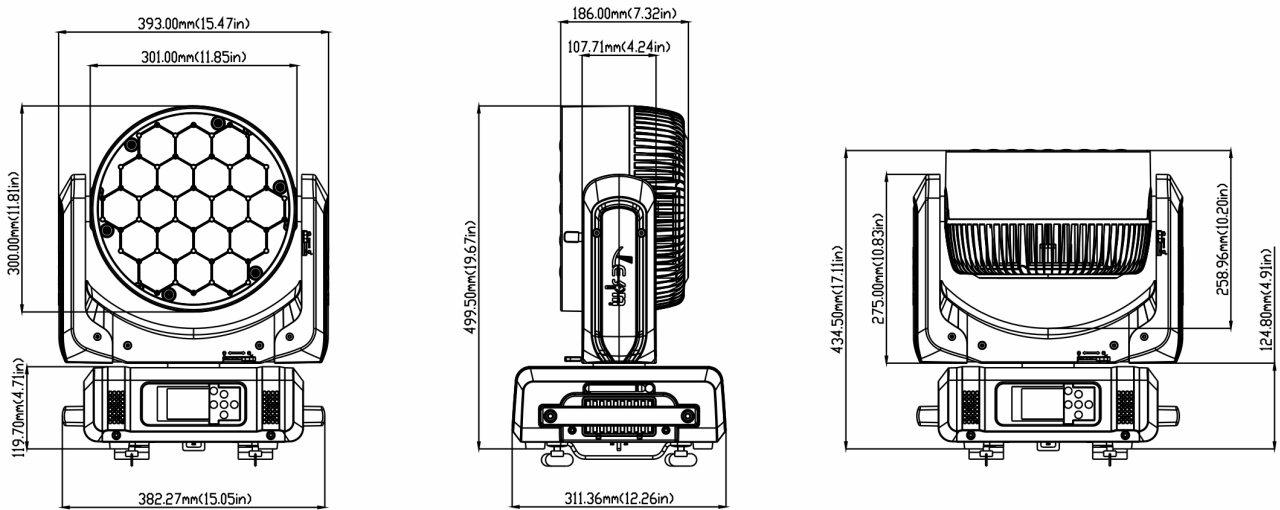
电源：AC100-240V, 50/60Hz  
整灯功率：900W

## 尺寸重量

产品尺寸：393x311.4x499.5mm  
包装尺寸（纸箱）：600x490x445mm  
净重：16 kg  
毛重（纸箱）：21 kg

## 特效

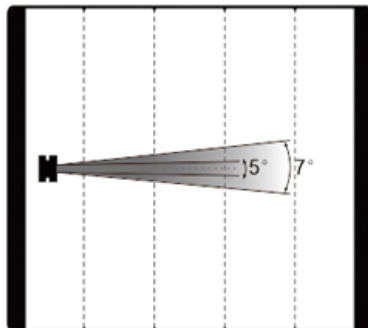
## 尺寸图



## 照度图

Min. Field angle 5°

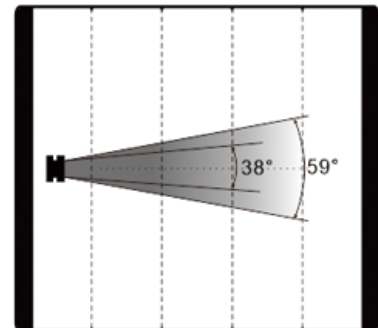
Red leds	7707	1927	856	482
Green leds	15313	3828	1701	957
Blue leds	3983	996	443	249
White leds	23361	5840	2596	1460
Full leds	48435	12109	5382	3027



Distance(m)	5	10	15	20
Diameter(m)	Φ0.5	Φ1	Φ1.5	Φ2

Max. Field angle 59°

Red leds	228	57	25	14
Green leds	467	117	52	29
Blue leds	127	32	14	8
White leds	680	170	76	43
Full leds	1121	280	125	70



Distance(m)	5	10	15	20
Diameter(m)	Φ3.4	Φ6.8	Φ10.2	Φ13.6

产品参数及图片仅供参考，更改恕不另行通知，具体以实物为准，本公司保留最终解释权。