

## V4000P 切割灯



### 产品参数

#### 光学系统

光源：OSRAM Lok-it! 1400W/PS

色温：6300K

光源寿命：750小时

显色指数：CRI 95

#### 扫描

水平扫描:540°或630°（16bit精度扫描）

垂直扫描:270°（16bit精度扫描）

具有自动纠错的复位功能

#### 颜色系统

CMY+CTO+CTB混色系统

梳形结构的CTO+CTB具有色温校正补偿功能：0-100%线性降色温系统，色温2700K-6500K  
线性调整

1个色片盘：5个插拔式色片+白光，半色效果，色片可任意定位，带双向旋转的彩虹效果  
30个预设CMY及颜色盘混色效果和颜色宏异步运行

### 图案系统

2个旋转图案盘：各7个插拔式的旋转图案片+白圆，带图案抖动和图案任意定位功能，图案外径：30mm  
1个动态效果盘

### 效果

#### 调焦

变焦范围：6.5° -55°

带自动调焦功能

1个棱镜：3棱镜，可正反方向旋转，并具有棱镜宏功能

雾化：轻雾化，重雾化

切割盘：一组由4个切角片组成可控制的光斑切角系统，整个切角系统可做90°旋转

光圈：5%-100%顺滑调整，可选择光圈脉冲功能

调光：0-100%线性调光

频闪：最高频率可以25Hz，并可选择随机频闪及脉冲频闪

### 防护等级

IP20

### 显示

显示屏：带可充电式电池，无需上电就可以进入菜单设地址码和进行其他设置；待机15秒后按键自动上锁设置，防止误操作，长按菜单键3秒后激活按键

复位检测设置：长按左右键锁住水平垂直扫描复位，可支持灯具在飞机箱内即完成复位检测

### 软件

7个内置程序可供选择

通过DMX数据线或USB升级

可从控制台完成更改DMX地址码，遥控开关灯泡，机器重设等功能

显示灯具和光源使用时间

3种通道模式：40/38/62个国际标准DMX512通道

### 控制

输入信号隔离保护功能

高温自动保护

可选Art-Net控制

RDM协议

### 电气参数

电源：AC200-240V, 50/60Hz

整灯功率：1800W

### 尺寸重量

产品尺寸：467x368x821mm

包装尺寸（纸箱）：580x505x945mm

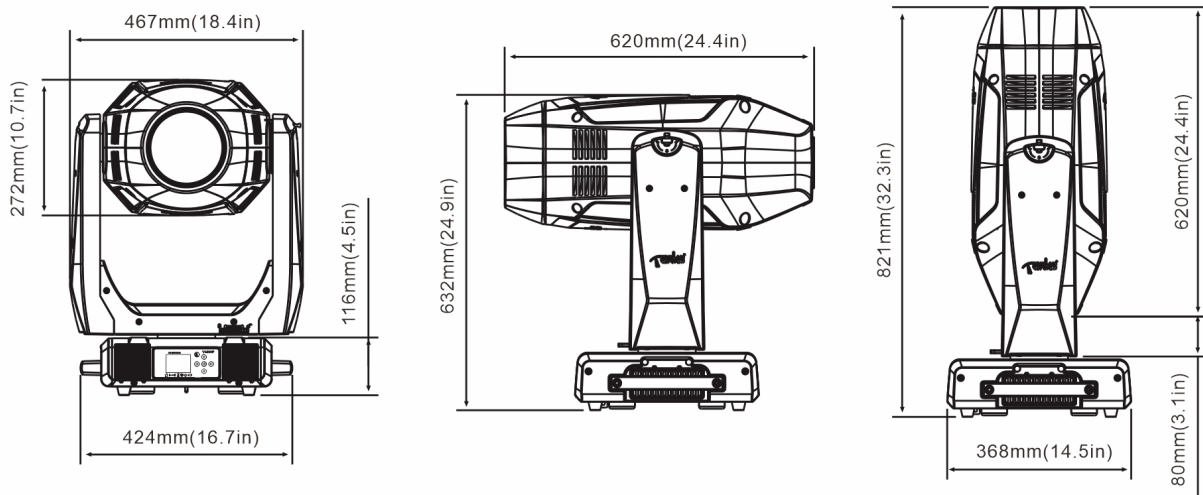
净重：43kg

毛重（纸箱）：49.5kg

### 特效

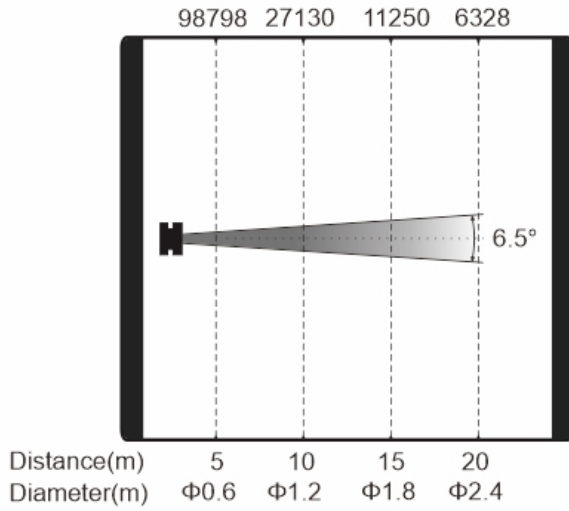


### 尺寸图

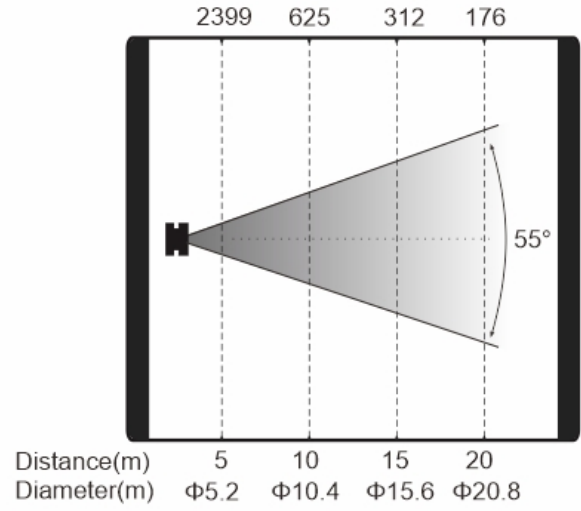


## 照度图

Intensity LUX(6.5°)



Intensity LUX (55°)



产品参数及图片仅供参考，更改恕不另行通知，具体以实物为准，本公司保留最终解释权。