

LED摇头灯 OK190Z-R



产品参数

19颗15W白光LED (6700K)

平均50,000小时超长LED寿命，低能耗，节能环保LED

3种通道模式：13/16/20个国际标准DMX512通道

3种控制模式：DMX信号控制/主从/声控模式

水平扫描：540° 或630° (16 bit精度扫描)

垂直扫描：265° (16 bit精度扫描)

光斑角度：10° -61° 线性变化

高速电子调节频闪可达1-25次/秒或随机频闪

总调光通道颗同时控制LED明暗变化和闭光

有7个内置程序可供选择，可自动运行也可通过外置控制台控制。

高亮彩色液晶显示屏,触摸按键

内置无线接收器

可从控制台完成更改DMX地址码，机器重设，声控模式的转换等功能

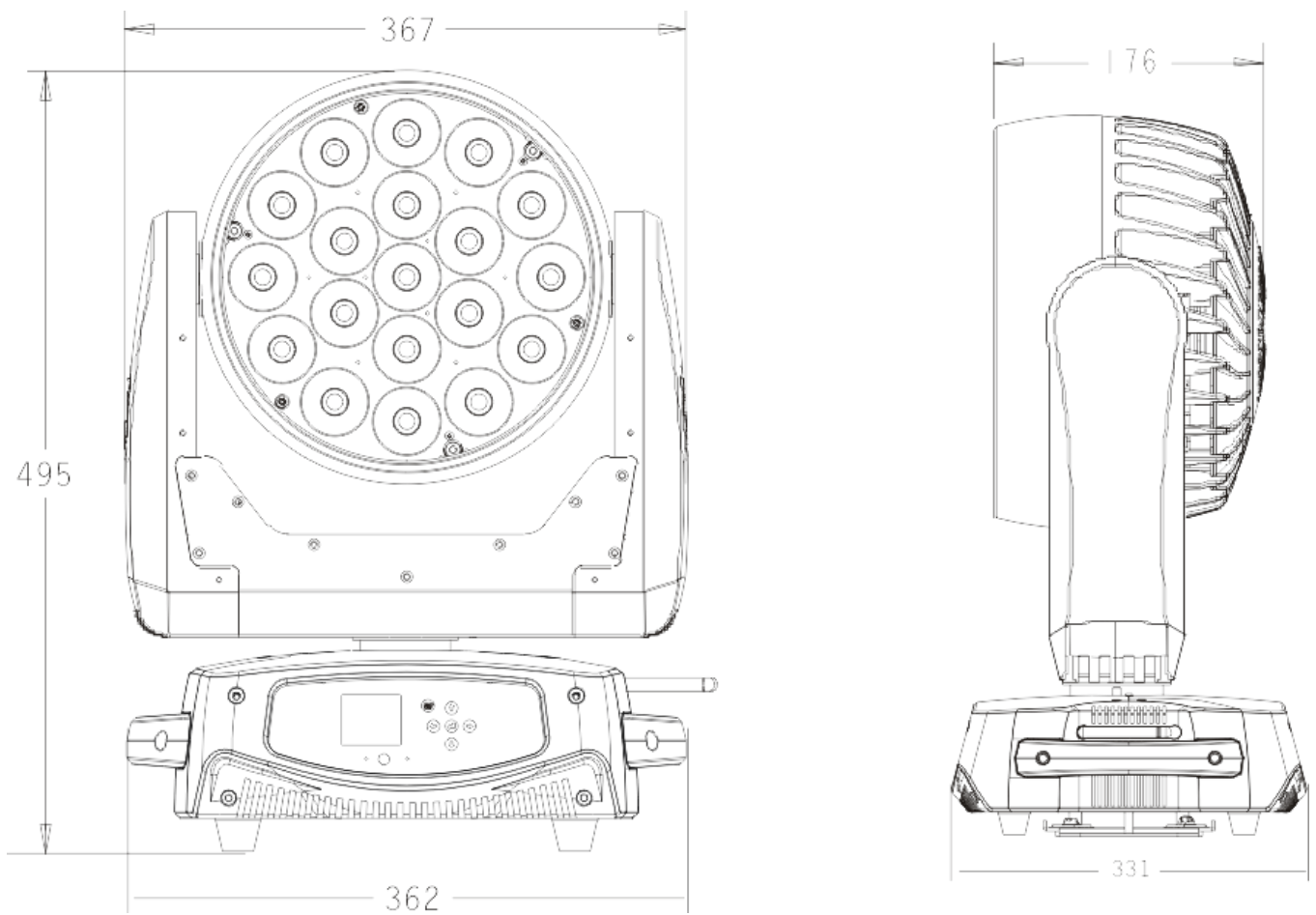
软件升级：通过DMX数据线方便、快捷升级软件

先进的RDM功能

电源:AC100-240V,50/60HZ
包装尺寸:58.5X44.5X34.5CM
净重:15kgs
毛重:19.5kgs

特效

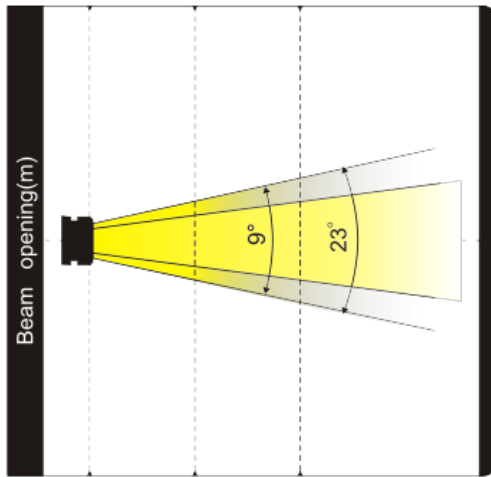
尺寸图



照度图

Beam angle 9°
Field angle 23°

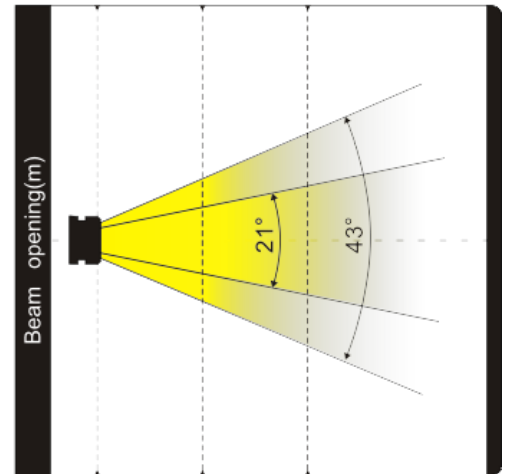
Intensity LUX(Min)	Red Led:	3150	809
	Green Led:	5350	1592
	Blue Led:	6760	178
	White Led:	6564	1727
	Full Led:	14350	3708



Distance(m)	2.5	5
13° Diameter(m)	0.6	1.16
23° Diameter(m)	1.04	2

Beam angle 43°
Field angle 45°

Intensity LUX(Max)	Red Led:	650	208
	Green Led:	1230	380
	Blue Led:	90	52
	White Led:	1505	455
	Full Led:	3780	974



Distance(m)	2.5	5
21° Diameter(m)	0.88	1.92
45° Diameter(m)	2.05	4.41

产品参数及图片仅供参考，更改恕不另行通知，具体以实物为准，本公司保留最终解释权。