

## LED图案灯LSP300S



### 产品参数

#### 光源

LED类型：大功率320W白光LED

色温：8000K

LED寿命：60,000小时

CRI： 74

#### 扫描

水平扫描：540° 或630° (16 bit精度扫描)

垂直扫描：270° (16 bit精度扫描)

先进的扫描系统更加快速，稳定，安静，具有自动纠错的复位功能

#### 颜色

均匀顺滑的CMY+CTO混色系统(2700K-8000K)

1个色片盘：7个固定式色片+白光，半色效果，色片可任意定位，带双向旋转的彩虹效果

## 图案

1个固定图案盘：7个图案片+白圆，带图案抖动功能

1个旋转图案盘：6个插拔式的旋转图案片+白圆，带图案抖动和图案任意定位功能

## 规格

3种通道模式：24/22/33个国际标准DMX512通道

棱镜盘：旋转3棱镜，可正反方向旋转，并具有棱镜定位功能，16个宏功能

调焦：电子调焦，超微顺滑调整

光圈：5%~100%顺滑调整光斑大小

频闪：频率最高可以达到25Hz，并可选择随机频闪及脉冲频闪

调光：0~100%线性调光

雾化：0~100%线性雾化

放大：10°~45°线性放大

## 显示

触摸彩色液晶屏显示：带可充电式电池，无需上电就可以进入菜单设地址码和进行其他设置；待机15秒后按键自动上锁设置，防止误操作，长按菜单键3秒后激活按键

复位检测设置：长按菜单键和确认键锁住水平垂直扫描复位，可支持灯具在飞机箱内即完成复位检测

## 软件

7个内置程序可供选择

软件升级：通过DMX数据线方便、快捷升级软件

可从控制台完成更改DMX地址码，机器重设，声控模式的转换等功能

显示灯泡使用时间，方便客户及时了解灯泡使用情况

## 其他功能

输入信号隔离保护功能，保证信号传输稳定，不受干扰

RDM功能

可选内置无线功能

## 电源

AC100~240v,50/60Hz

## 尺寸重量

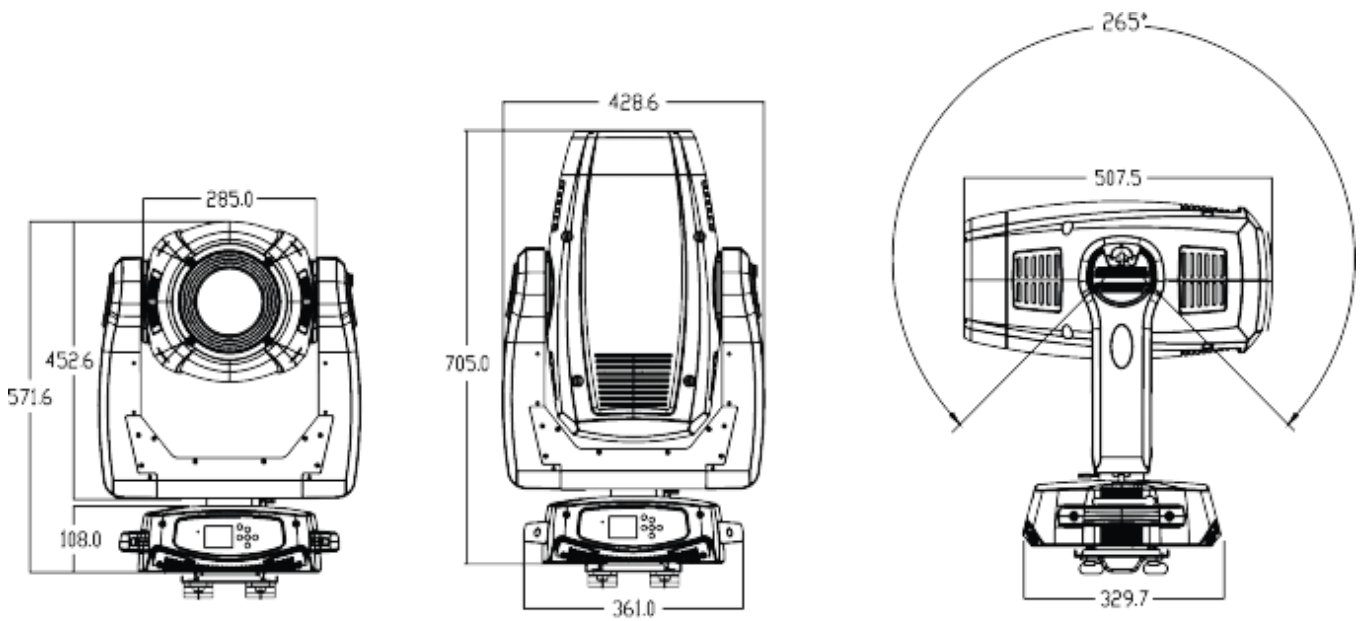
包装尺寸：83.5x55x53.5cm

净重：29.5kgs

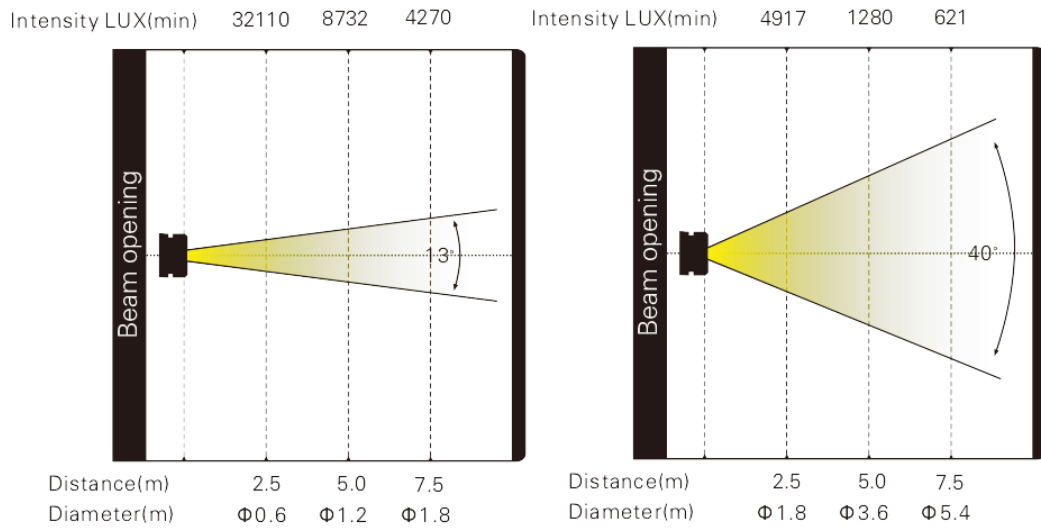
毛重：34.5kgs

## 特效

## 尺寸图



## 照度图



产品参数及图片仅供参考，更改恕不另行通知，具体以实物为准，本公司保留最终解释权。